

AD-30x2Ri

Сушильный Барабан 2x14 кг

Стандартные функции:

- на 20% более эффективный
- Быстрые циклы сушки
- 1 год гарантия на зап части
- 2 точки роликовой опоры
- Нержавеющая передняя панель стандартно
- Нержавеющий барабан стандартно
- Транс-аксиальный поток воздуха
- Однофазный Реверсивный Барабан
- Только с газовым нагревом
- S.A.F.E. - Система Пожаротушения
- 7 Фазный Компьютер



AD-30x2Ri Сушильный Барабан

Зачем Покупать AD-30x2Ri?

Производительность

Достижения: Инновационный дизайн сушильных машин серии I достигает более высокой производительности, наилучшей эффективности в индустрии, коротких циклов сушки и более безопасной и надежной работы. Владелец получает, то, что хочет: экономию средств на энергии и обслуживании. Любой может сказать, что его сушильная машина лучше. Интеллектуальные сушильные машины серий I оснащены функциями, чтобы это доказать.

Надежность

Требовательные владельцы нуждаются в более, чем надежных машинах для работы в суровых условиях прачечных. Для выполнения этих задач, мы разработали серию I сушильных машин на годы надежной работы. Крепкий стальной сварной корпус машины, меньше подвижных деталей и компоненты высшего качества стали основой этих машин. Дорогостоящие ремонты и нежелательные остановки на ремонт теперь в прошлом. Мы уверены, что вы будете с удовольствием пользоваться интеллектуальными машинами серии I долгие годы.

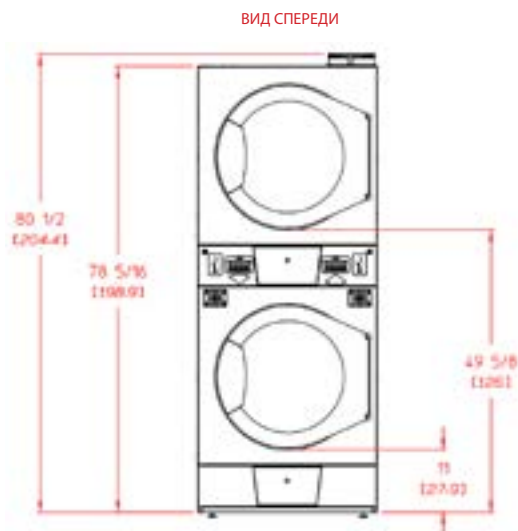
7 ми Фазный Компьютер

7ми фазный компьютер ADC's простой в программировании и удобен для диагностики. Мы первыми создали сушильную машину с компьютерным управлением и продолжаем быть лидером в разработке технологий сушки белья.

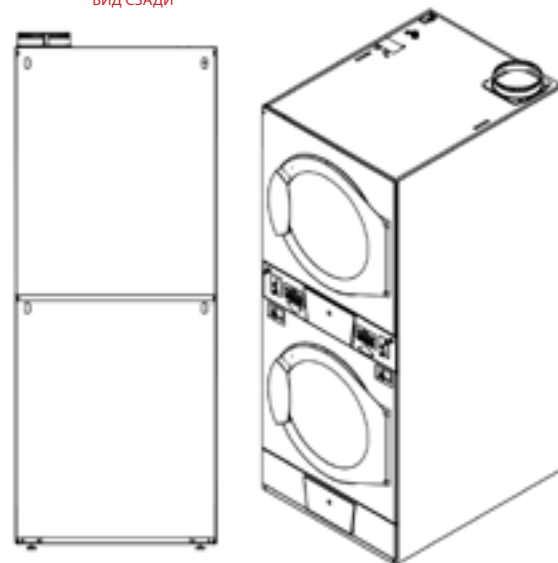


AD-30x2Ri

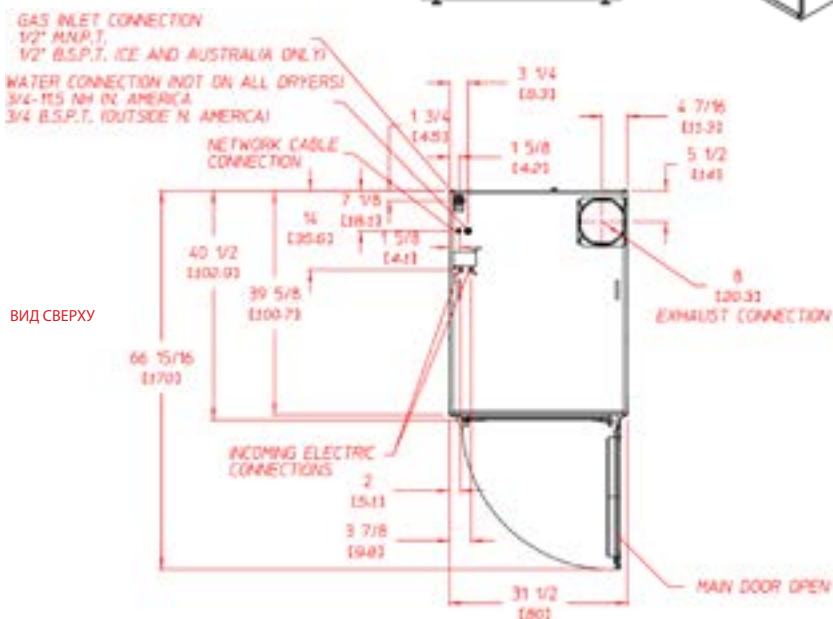
AD-30x2Ri Спецификации		
Макс. Загрузка (сухой вес) Каждого	30 фунтов	13.6 кг
Диаметр Барабана	30"	76.2 см
Глубина Барабана	27"	68.5 см
Объем Барабана Каждого барабана	11 куб.футов	311.5 литров
Барабан / Привод Каждого барабана	1/4 л.с.	0.19 кВт
Мотор Вентилятора Каждого бараб.	1/2 л.с.	0.37 кВт
Открывание Двери (диаметр)	21-1/2"	54.6 см
Низ Загрузочного Люка Верх / Низ	51-3/4"/13-1/8"	131.4 см / 33.3 см
Машин в Контейнере 20' / 40'	14/ 28	
Машин В Грузовике 48' / 53'	36 / 42	
ГАЗОВАЯ МОДЕЛЬ	Варианты Электропитания	120-240В 1ø 2w 50/60 Гц
	Примерный Вес Нетто	520 ф. 236 кг
	Примерный Вес Брутто	550 ф. 249 кг
	Возд. Поток Каждого бараб.	60 Гц 450 кфм 12.74 кмм 50 Гц 375 кфм 10.6 кмм
	Расход Энергии Каждого	72,000 Бту/ч 18,144 ккал/ч
	Диаметр возду-да Каждого	8" 20.3 см
	Подключение Газа Каждого	1/2" M.N.P.T. 1/2" B.S.P.T. (только CE и Австралия)



ВИД СЗАДИ



Электрические Спецификации Только Газовые Модели					
ВОЛЬТАЖ	ФАЗЫ	ПРОВОД	ПРИМЕРНО АМПЕР		ЗАЩИТА
			60 Hz	50 Hz	
БЕЗ РЕВЕРСА					
120	1ø	2	14.2	--	20
120*	1ø	2	7.1	--	15 (2)
200	1ø	2	--	6	15
220	1ø	2	5.1	4.6	15
230	1ø	2	4.8	--	15
240	1ø	2	4.8	--	15
С РЕВЕРСОМ					
120	1ø	2	14.2	--	20
120*	1ø	2	7.1	--	15 (2)
200	1ø	2	--	5	15
220	1ø	2	5.1	4.6	15
230	1ø	2	4.8	--	15
240	1ø	2	4.8	--	15



8 Советская, 49 Санкт-Петербург • 800.600.4753 • Факс: 812.271.0188 • Email: 4519051@gmail.com

Г/И/А 451046 4/14