

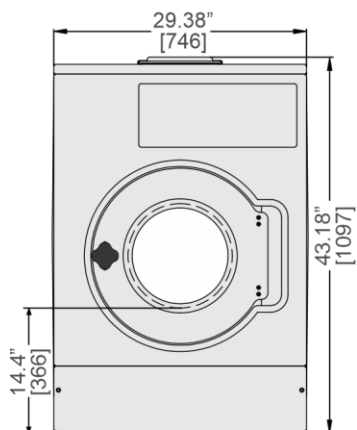
MWT16J5

16кг загрузка

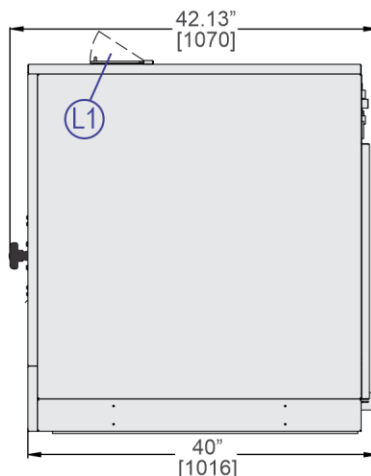
Неподдресоренная стирально-отжимная машина

Спецификация

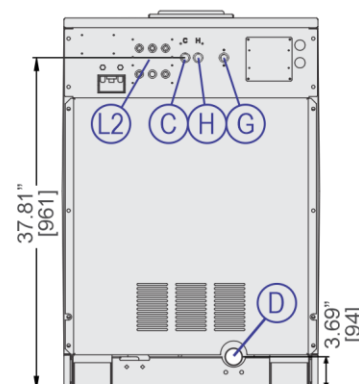
FRONT VIEW



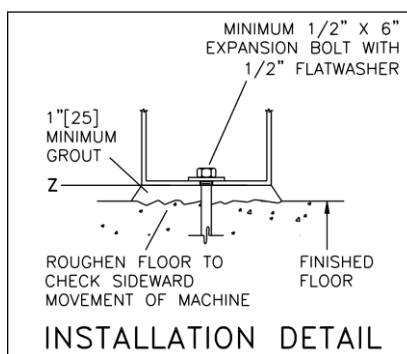
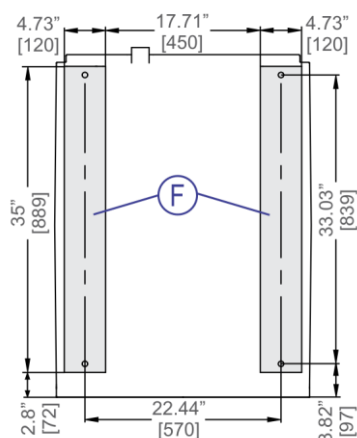
RIGHT SIDE VIEW



REAR VIEW



FOUNDATION VIEW



Требования к фундаменту

Минимум 150 мм Рекомендовано

ПОДКЛЮЧЕНИЯ

C	Холодная вода, .75" (19 мм) GHT
D	Слив 2" (51 мм) ID hose connection
E	Электро соединение
F	Фундаментные опоры; отверстия анкерных болтов .8125" (21 мм)
G	Горячая вода для химич. отсека
H	Горячая вода, .75" (19 мм) GHT
L1	Химический отсек
L2	Подключения жидких моющих

МЕХАНИЧЕСКИЕ СПЕЦИФИКАЦИИ



ЗАГРУЗКА – КГ	16
ДИАМЕТР БАРАБАНА x ГЛУБИНА ММ	575 x 449
ОБЪЕМ БАРАБАНА – ЛИТРЫ	117
ОТВЕРСТИЕ ДВЕРИ– ММ	304
ГАБАРИТЫ Ш x Г x В – ММ	746 x 1070 x 1097
В УПАКОВКЕ Ш x Г x В – ММ	890 x 1150 x 1233
МОТОР – ЛС (КВТ)	1.5 (1.1)
СКОРОСТЬ СТИРКИ – О/М	43
СКОРОСТЬ РАСКЛАДКИ – О/М	90
СКОРОСТЬ ОТЖИМА – О/М	530
G-ФАКТОР	90
ВЕС – КГ ◇	823 (374)
ДИНАМИЧЕСКАЯ НАГРУЗКА – КГ ◇	630 (286)
ЧАСТОТА (Гц)	8.82
ДАВЛЕНИЕ ВОДЫ (Required) – bar	.68-5.1
CV РЕЙТИНГ ЗАЛИВ.КЛ. ПРИ 22°C	2.57-2.73
МИНИМАЛЬНОЕ РАССТОЯНИЕ МЕЖДУ МАШИНАМИ – ММ	0 (0)

ЭЛЕКТРИЧЕСКИЕ СПЕЦИФИКАЦИИ

Voltage	Running Amps	Fuse (Amps)	Circuit Breaker (Amps)
220/3/50	5	FRN10	10
208,240/1/60	11/10	FRN15	15
208,240/3/60	6/5	FRN10	10
380/3/50-60	4	FRS8	8
415/3/50	3	FRS6	6
480/3/60	2.5	FRS6	6

See Fuse and Wire Size manual MAEFUSE1BE for safety information.

▼ See dimensional drawing for complete details.

◇ Следующее полностью ответственность владельца/пользователя определение законности установки машины; прочности опорных конструкций для установки стиральной машины или группы машин и сравнения динамической нагрузки полностью загруженных машин на опорные конструкции с допустимыми параметрами. Бетонные основания машин должны выполняться либо монолитным элементом перекрытия или крепиться к основному перекрытию и не должны устанавливаться не закрепленными к перекрытию.



MWT16J5

16кг загрузка
Неподдрессоренная стирально-отжимная машина

Спецификация

Стандартные функции:

- 6 скоростей (2 стирки, 1 раскладки, 3 отжима)
- E-P PLUS® программируемый компьютер
- Один мотор с инвертером
- Высокие, поднимающие ребра
- Защищенные шариковые подшипники
- Высокий фактор механического воздействия
- Большая площадь перфорации барабана
- Манифолд промывки моющих свежей водой
- Авто натяжение V-приводной ремень
- Пять (5) портов подключения моющих
- Управление на двух языках Английский/второй
- 5-л. гарантия на раму, барабан & бак



Опции:

- Фильтр ворса
- Паровой нагрев
- Пьедестал, 25 или 15мм

Зачем покупать Milnor?

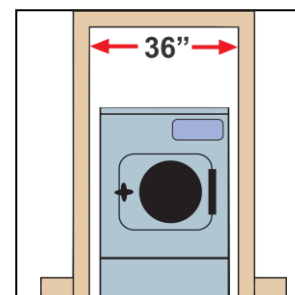
- Большая площадь перфорации стирального барабана повышает качество стирки, полоскания и отжима. **ПРЕИМУЩЕСТВО: Хороший отжим экономит топливо для сушильной машины.**
- Более короткие программы снижают износ изделий, обеспечивая более длительный срок службы белья! **ПРЕИМУЩЕСТВО: Экономит затраты на замену белья.**
- Высокие перфорированные ребра обеспечивают прекрасные характеристики подъема и бросания изделия в барабане. **ПРЕИМУЩЕСТВО: Большой мех. фактор повышает качество стирки.**
- Отжим G фактором 80 хорошо удаляет влагу. Более слабый отжим доступен для униформы, деликатных изделий и смесовых тканей. **ПРЕИМУЩЕСТВО: Хороший отжим экономит топливо.**
- Контроллер E-P PLUS® с подсветленным LCD дисплеем позволяет выбирать программу наименованную не кодом, а словом. Контроллер отображает коды диагностики и ошибок. Экономит время обучения новых сотрудников. **ПРЕИМУЩЕСТВО: Меньше ошибок оператора.**
- Супер продукт с надежной технической поддержкой. **ПРЕИМУЩЕСТВО: Меньше простоев оборудования.**



Подключение моющих



Крутой дизайн барабана



Проходит в проем 800 мм

Свяжитесь с официальным дистрибьютором:

- ООО "Невский проспект"
- www.прачечноеоборудование.рф
 - 8 800 600 4753



www.milnor.com